

高性能双引脚同步整流芯片

产品概述

DK5V45R05SL是一款简单高效率的同步整流芯片，只有A，K两个引脚，分别对应肖特基二极管PN管脚。芯片内部集成了45V功率NMOS管，可以大幅降低二极管导通损耗，提高整机效率，取代或替换目前市场上等规的肖特基整流二极管。

DK5V45R05SL采用TO-252封装。

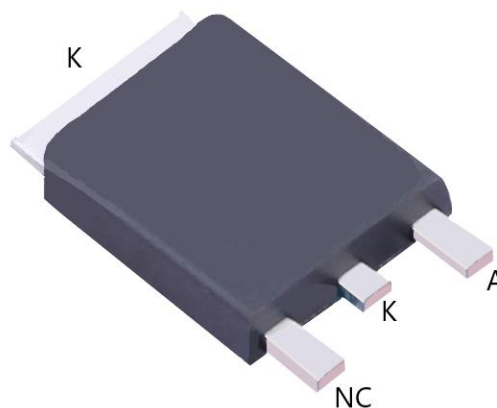
典型应用

- USB 充电器
- 适配器
- LED 驱动等

主要特点

- 适用于反激 PSR、SSR 应用
- 超低 V_f
- 超低温升
- 集成 45V 5mΩ 功率 NMOS
- 可工作于 CCM、DCM&QR 模式
- 自供电技术，无需外围供电
- 智能检测系统，无需前端同步信号
- 对 EMC 有适当改善
- 可以直接替换肖特基二极管

引出端排列



引出端功能

| 管脚序号 | 管脚名称 | 描述 |
|------|------|-----------|
| 1 | NC | 悬空 |
| 2 | K | 应用时同二极管阴极 |
| 3 | A | 应用时同二极管阳极 |

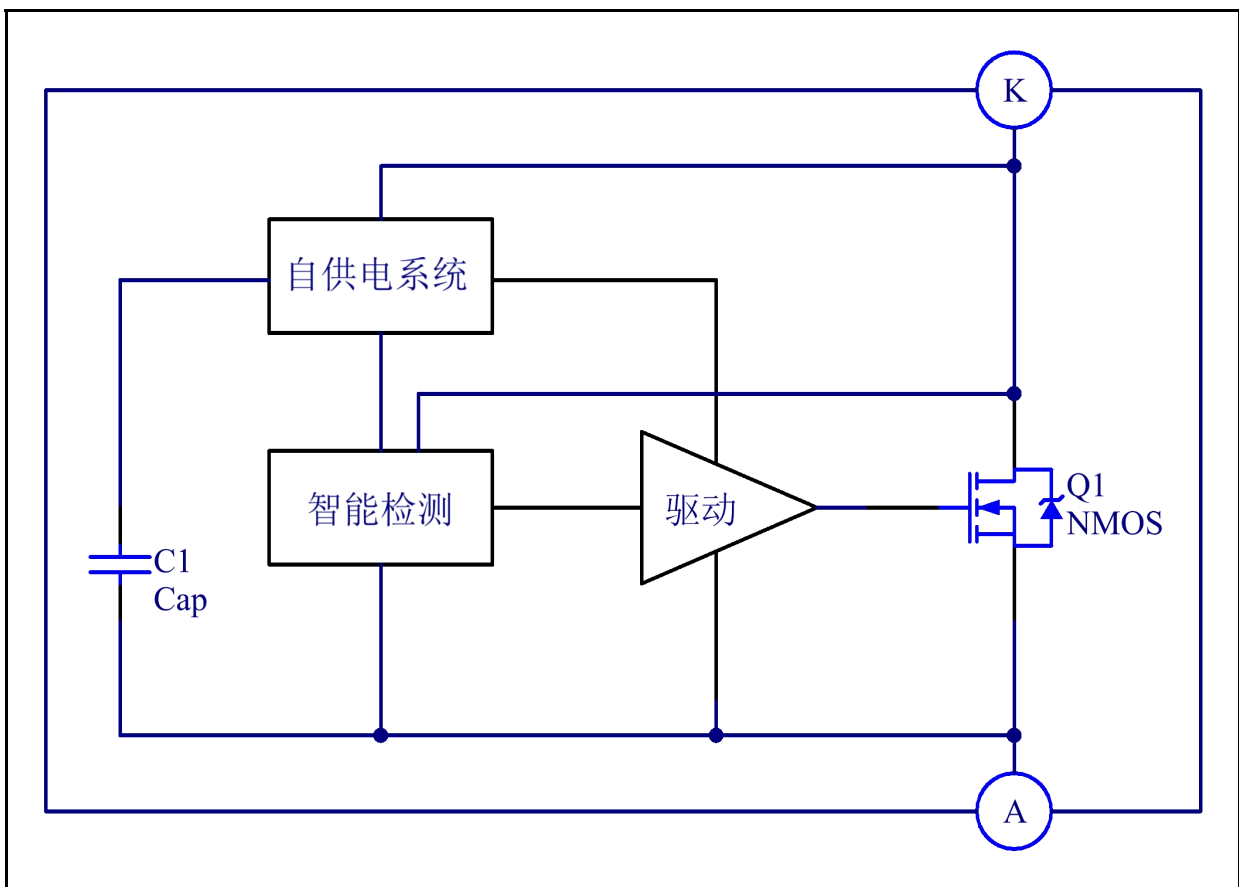
典型功率

| 产品型号 | 输入电压 | 典型功率 |
|-------------|-----------|---------|
| DK5V45R05SL | 85-265VAC | 5V,4.8A |

备注:

典型功率在密闭 45°C环境下测试, DK5V45R05SL 系统输出额定电流建议不超过 4.8A.

电路结构方框图



极限参数

| 参数 | 符号 | 最小值 | 典型值 | 最大值 | 单位 |
|-------------|----------------|-----|--------|-----|------|
| NMOS 源漏耐压 | $V_{(BR)DSS}$ | 45 | | | V |
| NMOS 最大连续电流 | I_{DSCDC} | | | 60 | A |
| NMOS 最大峰值电流 | I_{DSPDC} | | | 200 | A |
| TO252 耗散功率 | P_{DMAX} | | 110 | | W |
| 热阻（结到环境） | $R\theta_{JA}$ | | 90 | | °C/W |
| 热阻（结到管壳） | $R\theta_{JC}$ | | 1.3 | | °C/W |
| 储存温度范围 | T_{STG} | -55 | | 155 | °C |
| 结工作温度范围 | T_J | -40 | | 150 | °C |
| 焊接温度 | | | 260/5S | | °C |
| ESD(HBM) | | | ±4000 | | V |
| ESD(MM) | | | ±350 | | V |

电特性参数 ($T_A = 25^\circ\text{C}$ 除非有其他说明)

| 参数 | 符号 | 测试条件 | 最小值 | 典型值 | 最大值 | 单位 |
|---------------------|---------------|----------|-----|------|-----|-----|
| 电源电压 | | | | | | |
| 芯片启动电压 ^① | V_{CC_ON} | | | 5.6 | | V |
| 欠压保护阈值 ^① | V_{CC_OFF} | | | 3.3 | | V |
| 过压保护阈值 ^① | V_{OVP} | | | 8.3 | | V |
| 智能检测&控制 | | | | | | |
| NMOS 开通电压 | V_{ON} | K 点为参考电压 | | -200 | | mV |
| NMOS 开通延时 | T_{DON} | | | | 150 | ns |
| NMOS 关断延时 | T_{DOFF} | | | | 50 | ns |
| NMOS 最大开通时间 | T_{ON_MAX} | | | 20 | | μs |
| 死区时间 ^② | T_D | | | 400 | | ns |
| 最大工作频率 | F_{S_MAX} | | | | 150 | KHz |
| NMOS | | | | | | |
| NMOS 导通电阻 | R_{DS_ON} | | | | 5 | mΩ |

备注：①. 规格书中电压均以 A 点为参考点；

②. 同步整流芯片会依据 K 点波动自动调整死区时间；

功能描述

DK5V45R05SL 是一款简单高效的两个管脚的同步整流芯片，可以大幅降低传统肖特基二极管的导通损耗，提高整机效率。

1. 启动

芯片内置储能电容和自供电线路，可以实现芯片和 NMOS 管驱动需求，无需外接电源。当 K 极电压高于 A 极时，通过自供电线路，给内置 VCC 电容充电，VCC 电压逐渐上升。在 VCC 电压低于启动电压 VCC_ON 时，内置 NMOS 管关闭，当 VCC 电压大于 VCC_ON 时，芯片内部控制电路开始工作，启动完成。当 VCC 电压降低到欠压保护阈值 VCC_OFF 以下时，芯片重启。

2. NMOS 控制

当检测到 A、K 端正向导通电压大于开通电压 VON 时，则打开 NMOS 管；芯片实时检测 K 点电压变化，依据 K 点电压变化，判断系统工作模式。在 CCM 模式时，通过智能算法算出当前周期 NMOS 管开通时间 TON，当 NMOS 管开通时间达到 TON，关闭 NMOS 管，当检测到流过功率 MOS 管的电流逐渐减小到 0 时，则关闭功率 MOS 管。

3. RC 吸收电路

在启动、输出短路、输入电压过高，CCM 模式等容易在二极管体产生尖峰电压，为防止内置 NMOS 管过压击穿，可以在 A 和 K 之间接入 RC 吸收电路，以减小 K 点的尖峰电压。

4. NMOS 导通内阻

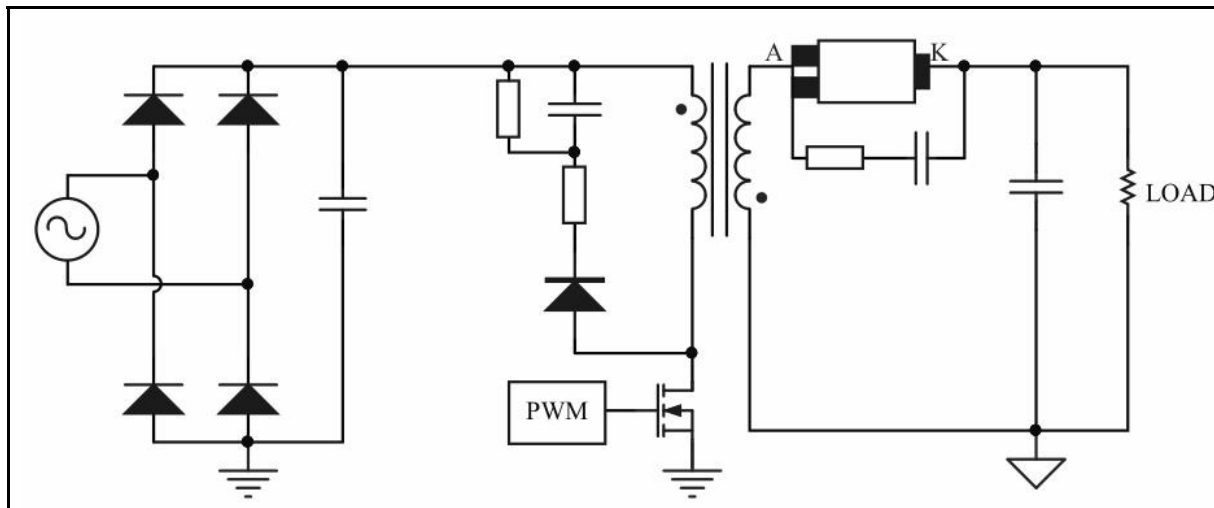
由于 NMOS 管的本身存在的特性。在工作过程中，随着温度升高，内阻值会增大，效率会降低。可适当的增加散热面积，降低 IC 的工作温度。

5. 注意事项

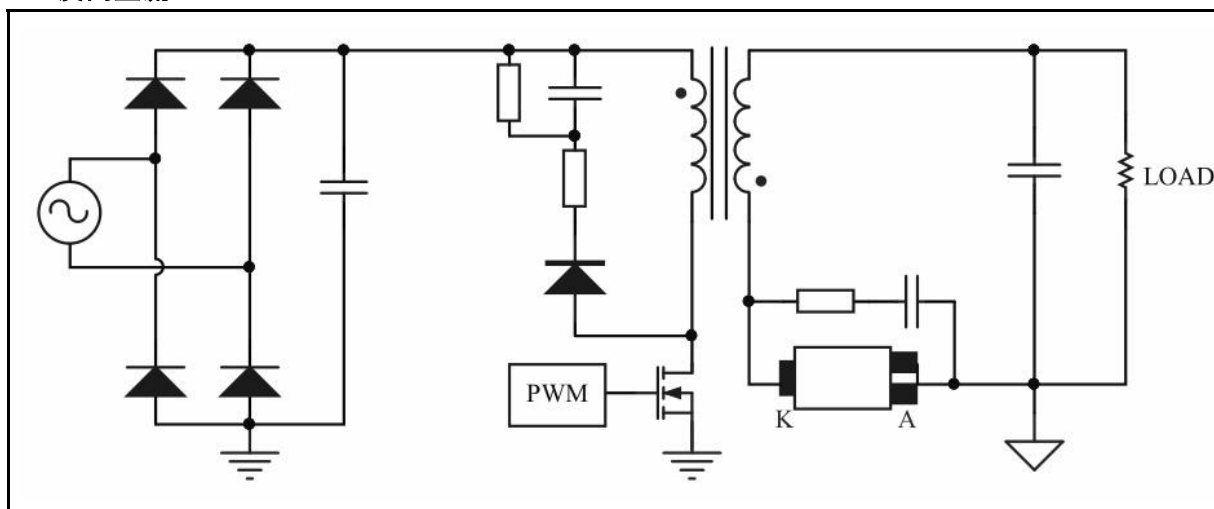
- 应用中需要测量同步芯片的耐压，确保同步整流芯片工作最高电压低于同步芯片 NMOS 源漏耐压；
- 应用中需要测量同步芯片的温度，评估产品工作环境最高温度下是否超过工作结温。

典型应用线路图

1. 正向整流

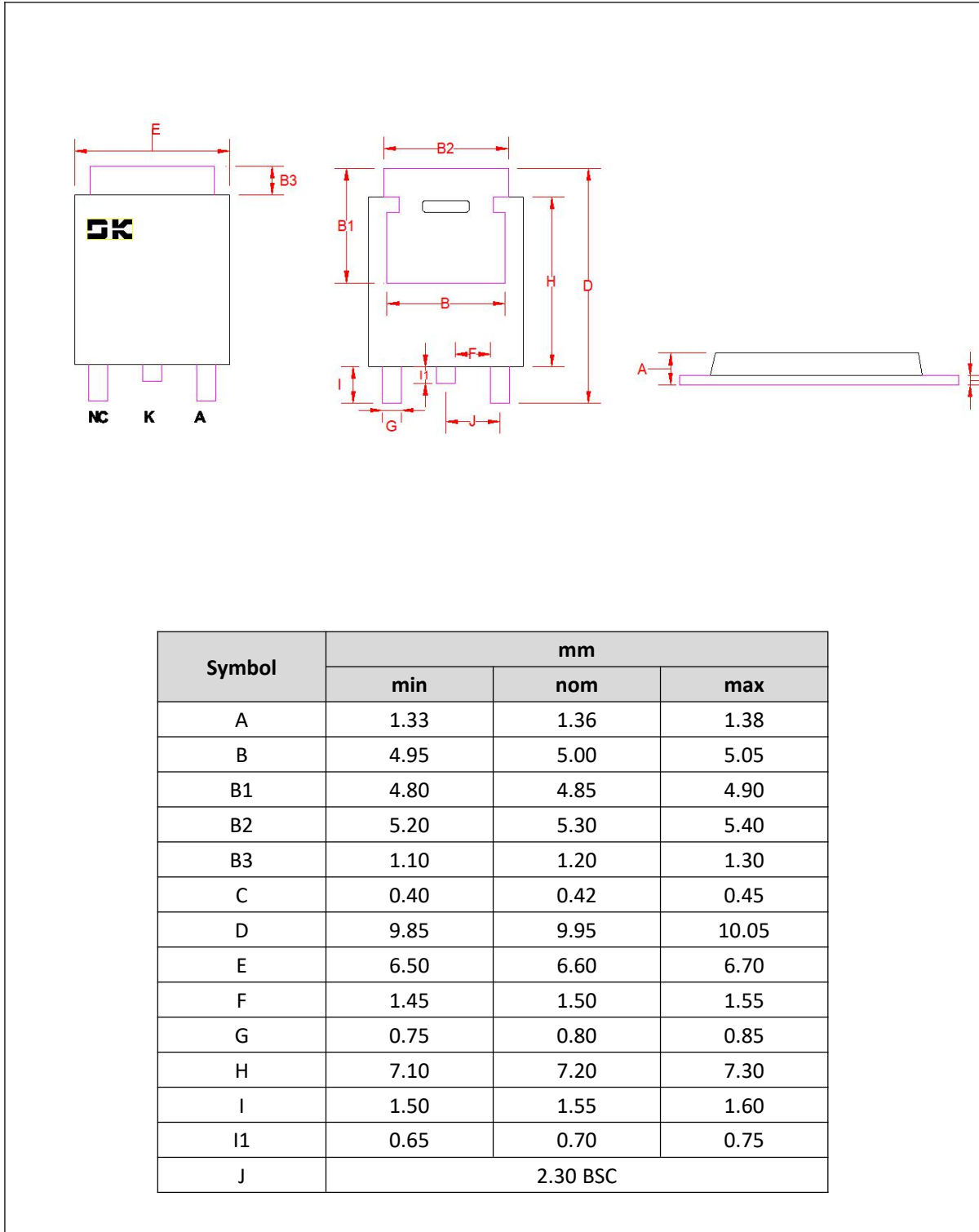


2. 反向整流



封装外形及尺寸图:

TO-252



东科半导体（安徽）股份有限公司

地址：中国安徽省马鞍山市银黄东路 999 号数字硅谷产业园 38 栋 101-401。

电话：0555-2106566

传真：0555-2405666

网址：[http:// www.dkpower.cn](http://www.dkpower.cn)

华东/华北/华中/西南区技术服务公司：
东科半导体（安徽）股份有限公司无锡分公司

地址：中国江苏省无锡市滨湖区建筑西路 599 号 1 号楼 217

电话：0510-85386118


传真：0510-85389917

华南区技术服务公司：
东科半导体科技（深圳）有限公司

地址：深圳市宝安区福海街道桥头社区福海信息港 A2 栋四楼

电话：0755-29598396

传真：0755-29772369

| | |
|---|---|
|  <p>WARNING! ESD SENSITIVE DEVICE</p> | <p>注意：本产品为静电敏感元件，请注意防护！ESD 损害的范围可以从细微的性能下降扩大到设备故障。精密集成电路可能更容易受到损害，因此可能导致元件参数不能满足公布的规格。</p> |
|---|---|

- 感谢您使用本公司的产品，建议您在使用前仔细阅读本资料。
- 东科半导体（安徽）股份有限公司保留更改规格的权利，恕不另行通知。
- 东科半导体（安徽）股份有限公司对任何将其产品用于特殊目的的行为不承担任何责任。
- 东科半导体（安徽）股份有限公司没有为用于特定目的的产品提供使用和应用支持的义务。
- 东科半导体（安徽）股份有限公司不会转让其专利许可以及任何其他的相关许可权利。
- 任何半导体产品特定条件下都有一定的失效或发生故障的可能，买方有责任在使用东科半导体（安徽）股份有限公司产品进行系统设计和整机制造时遵守安全标准并采取安全措施，以避免潜在失败风险可能造成人身伤害或财产损失情况的发生！
- 产品提升永无止境，我公司将竭诚为客户提供更优秀的产品